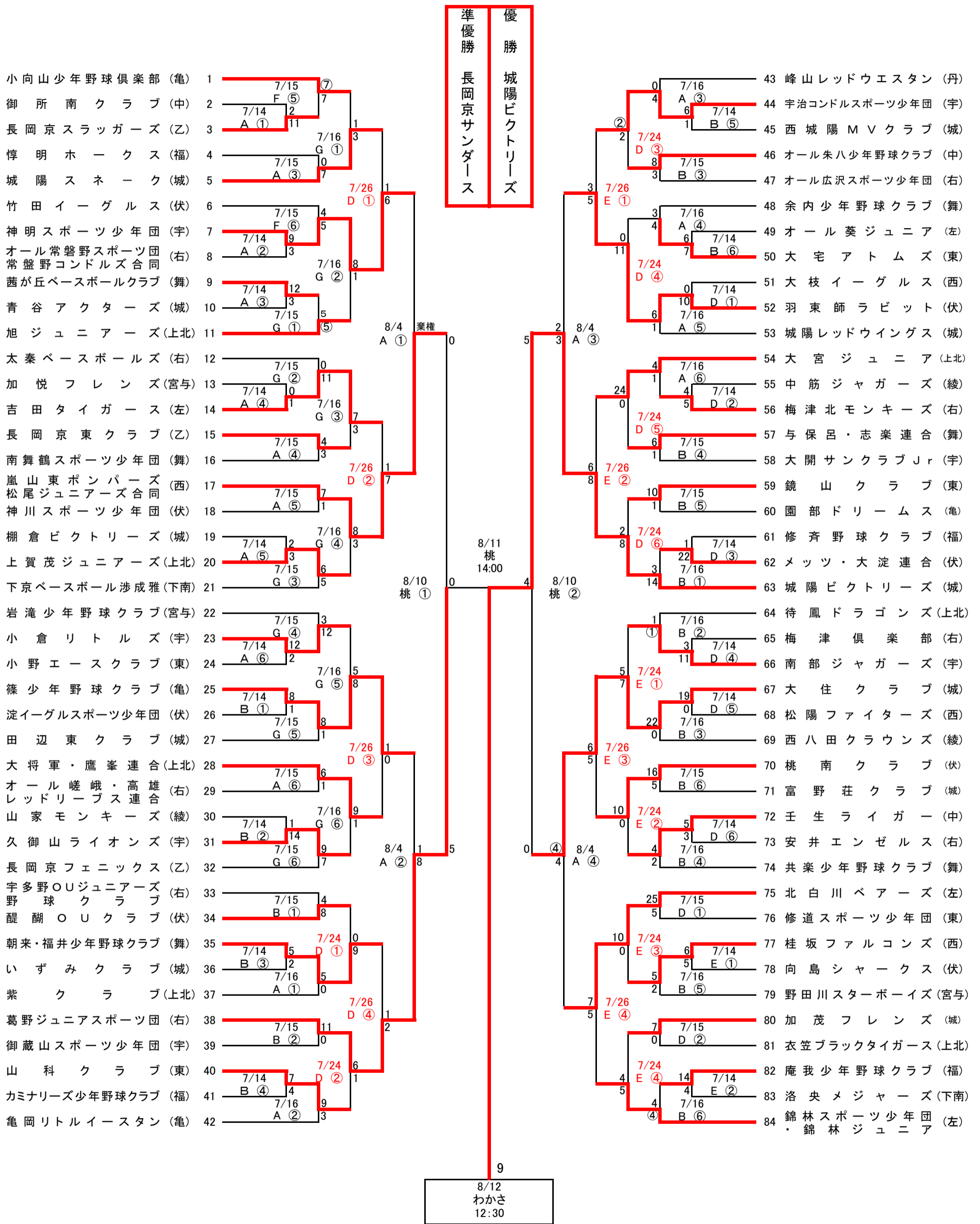
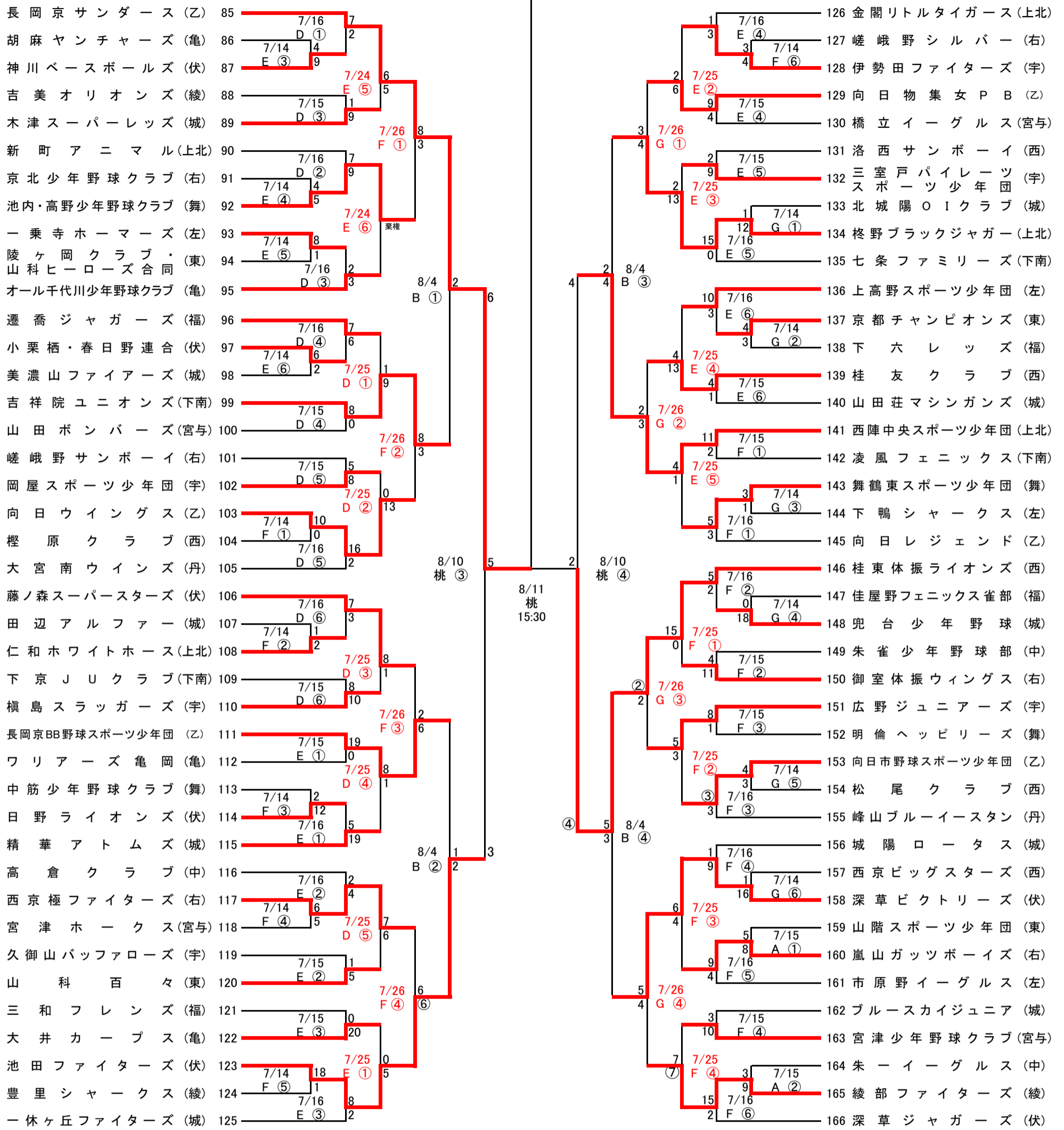


# 第50回記念 中信杯全京都学童軟式野球選手権大会

抽選:平成30年6月2日

変更平成30年7月20日





【球場】 A・B・C=殿田グラウンド D・E・F・G=横大路グラウンド 桃=伏見桃山城運動公園野球場 わ=わかさスタジアム

【試合開始予定時刻】①8:30 ②10:00 ③11:30 ④13:00 ⑤14:30 ⑥16:00

※ 雨天中止の連絡はいたしませんので、責任者が連盟へお問い合わせください。 京都軟式野球連盟 ☎075-671-6644 携帯電話①090-3942-6550 ②090-3942-8660

※ 殿田グラウンドには駐車場の余裕がありませんので、地下鉄・バス等をご利用ください。(違法駐車は周辺住民の方の迷惑になり、大会運営にも支障を来すこととなりますので、ぜひともご協力ください。)