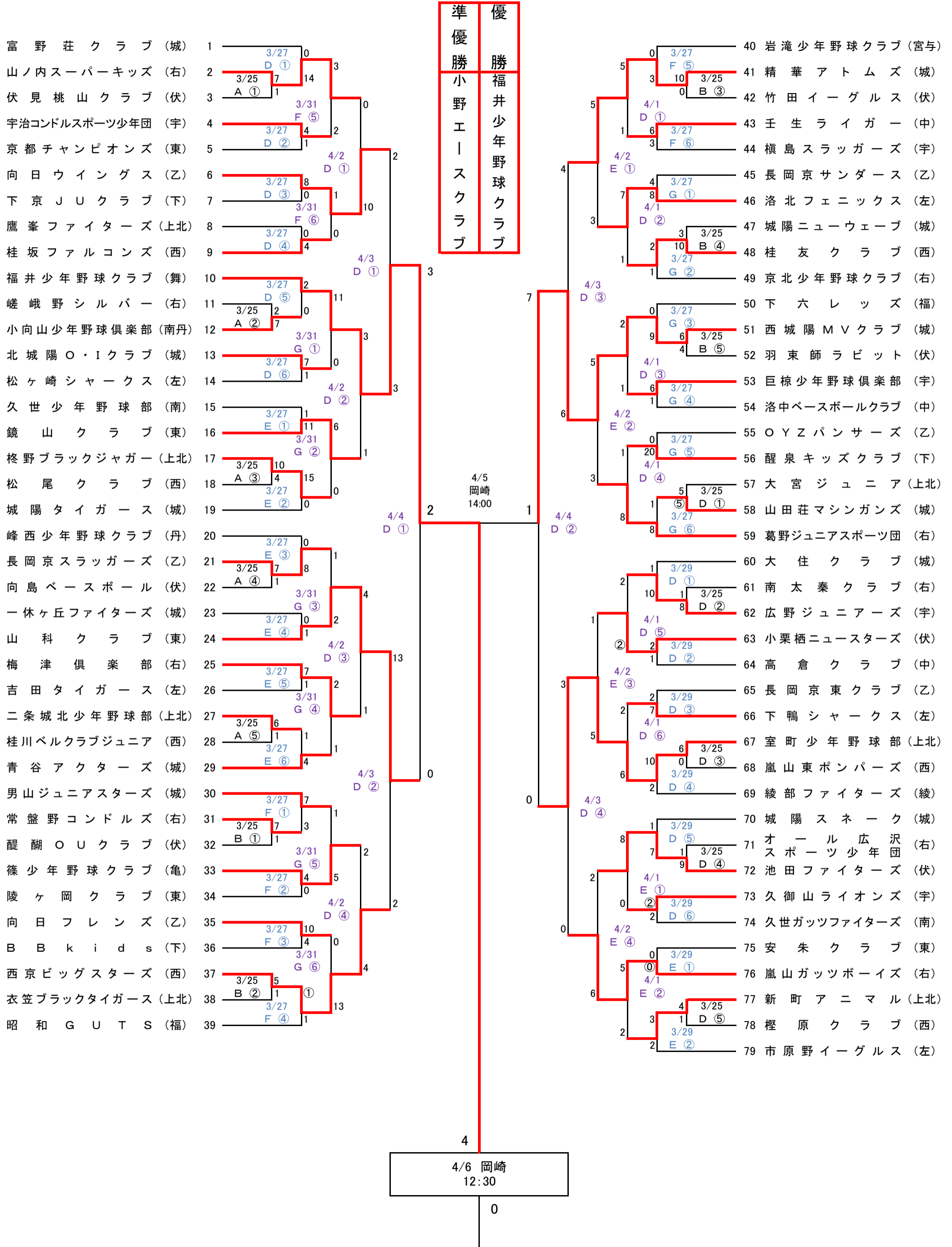


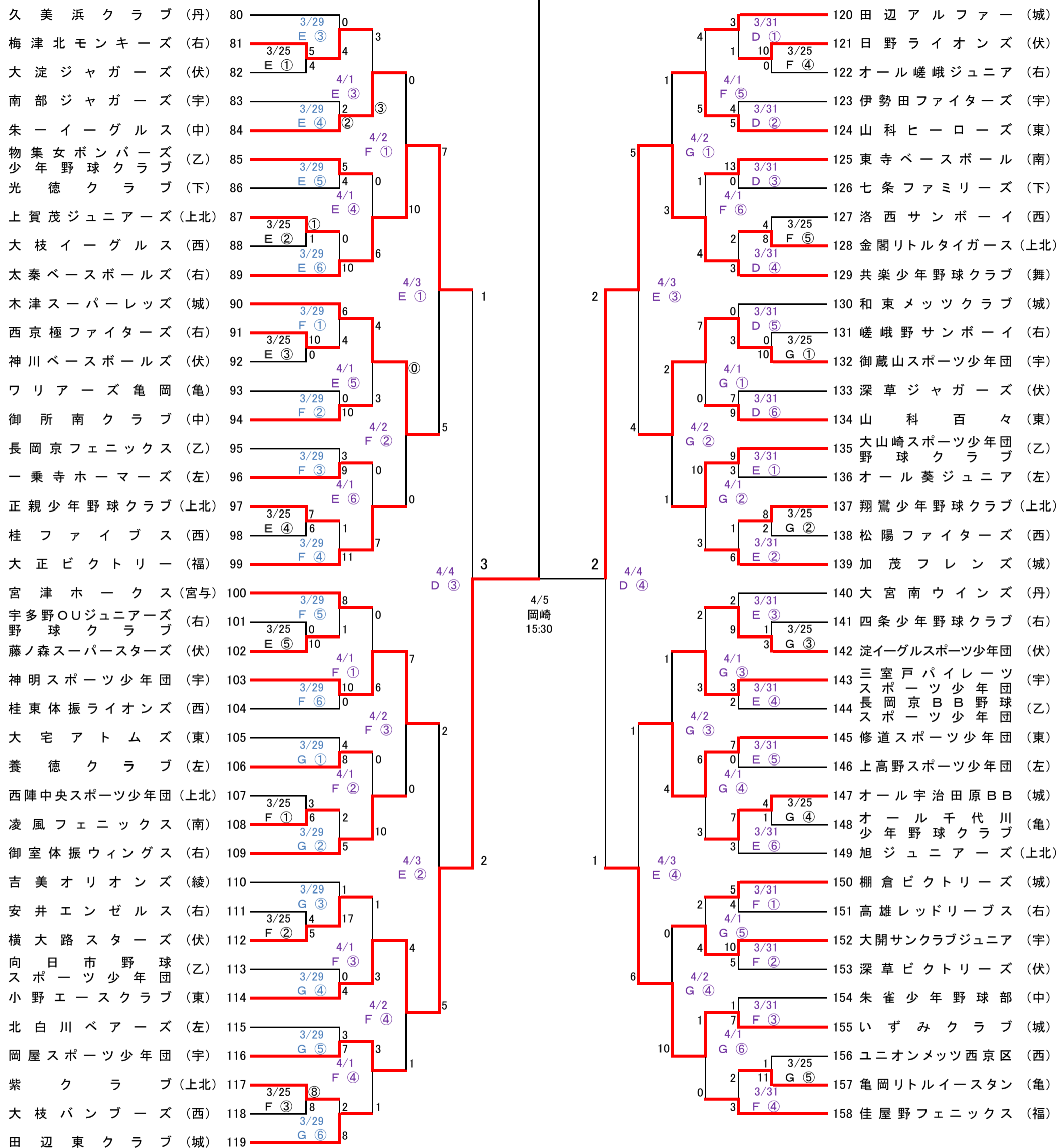
第43回 中信杯全京都学童軟式野球 春季大会

抽 選 平成26年3月8日

変 更 平成26年3月26日

変 更 平成26年3月30日





【球場】A・B・C=殿田グラウンド D・E・F・G=横大路グラウンド 岡崎=岡崎公園野球場

【試合開始予定時刻】①8:00 ②9:30 ③11:00 ④12:30 ⑤14:00 ⑥15:30

※ 雨天中止の連絡はいたしませんので、責任者が連盟へお問い合わせください。

携帯電話①090-3942-6550 ②090-3942-8660 京都軟式野球連盟 075-671-6644(平日のみ)

※ 殿田グラウンドには駐車場の余裕がありませんので、地下鉄・バス等をご利用ください。(違法駐車は周辺住民の方の迷惑になり、大会運営にも支障をたすことにもなりますので、ぜひともご協力ください。)