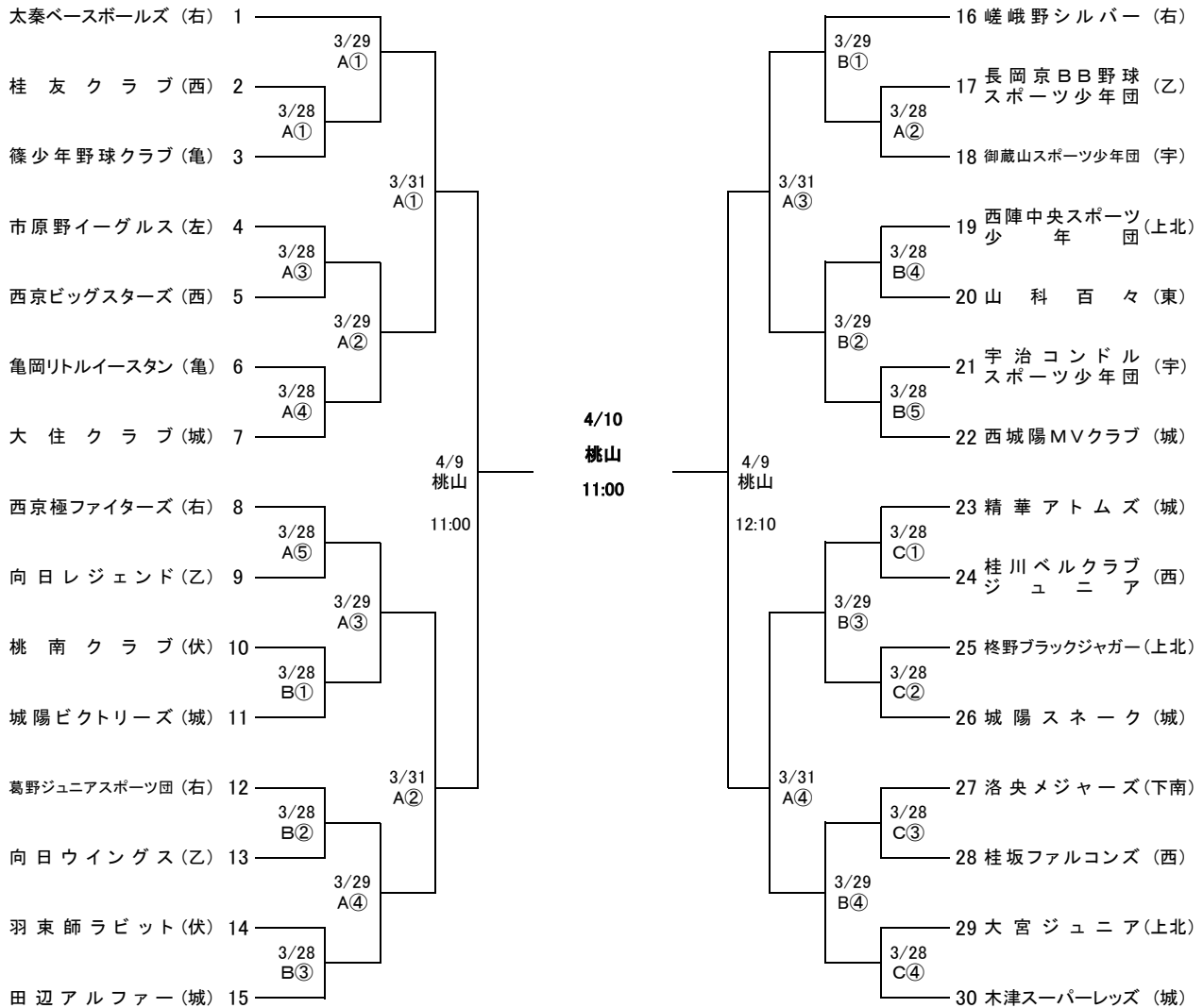


第45回 中信杯全京都学童軟式野球 春季大会

(ジ ュ ニ ア)

優勝	
準優勝	



【球場】A・B・C=殿田グラウンド 桃山=伏見桃山城運動公園野球場

【試合開始予定時刻】①8:30 ②9:50 ③11:10 ④12:30 ⑤13:50 ⑥15:10

※ 雨天中止でも連絡はいたしませんので、責任者が連盟に問い合わせてください。

携帯電話① 090-3942-6550 ② 090-3942-8660(横大路会場) ③ 090-2598-2699(殿田会場)

京都軟式野球連盟 075-671-6644(平日のみ) 10:00~17:00

※ 殿田球場には駐車場の余裕がありませんので、バス、地下鉄等をご利用ください。

違法駐車は周辺住民の方の迷惑になり、大会運営にも支障が出る場合があるので、ぜひともご協力ください。