

# 第47回 中信杯「全京都学童軟式野球選手権大会」

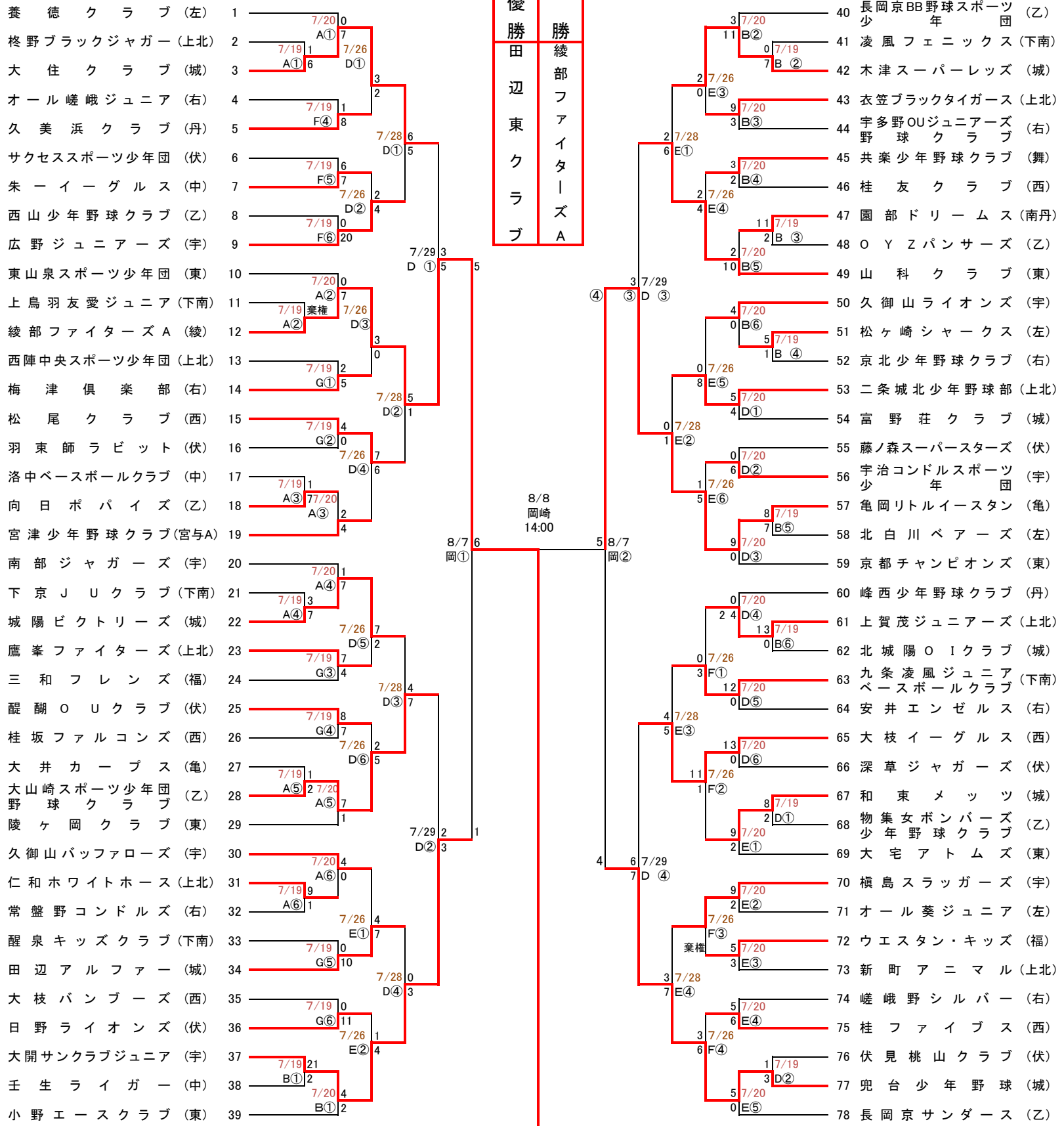
抽選 平成27年6月6日

時間変更平成27年6月22日

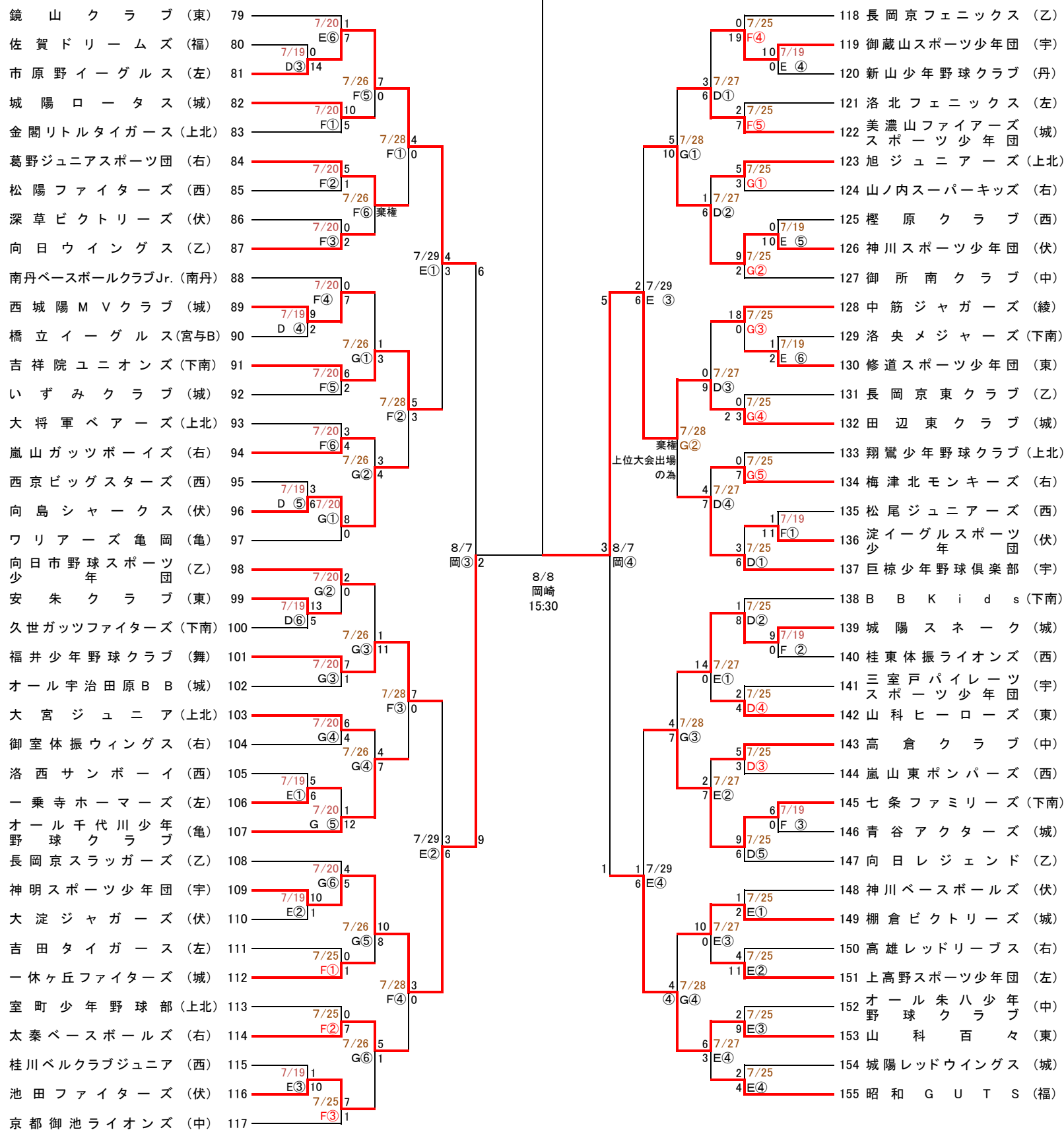
変更 平成27年7月18日

※赤 球場変更

準優勝 田辺東クラブ  
優勝 綾部ファイターズA



8/9  
わかさ  
12:30



【球場】A・B・C＝殿田グラウンド D・E・F・G＝横大路グラウンド 岡＝岡崎公園野球場 わ＝わかさスタジアム

【試合開始予定時刻】①8:30 ②10:00 ③11:30 ④13:00 ⑤14:30 ⑥16:00

※ 雨天中止の連絡はいたしませんので、責任者が連盟へお問い合わせください。

携帯電話①090-3942-6550 ②090-3942-8660(横大路会場) ③090-2598-2699(殿田会場)

京都軟式野球連盟 075-671-6644(平日のみ)

※ 殿田グラウンドには駐車場の余裕がありませんので、地下鉄・バス等をご利用ください。(違法駐車は周辺住民の方の迷惑になり、大会運営にも支障を来すことにもなりますので、ぜひともご協力ください。)



