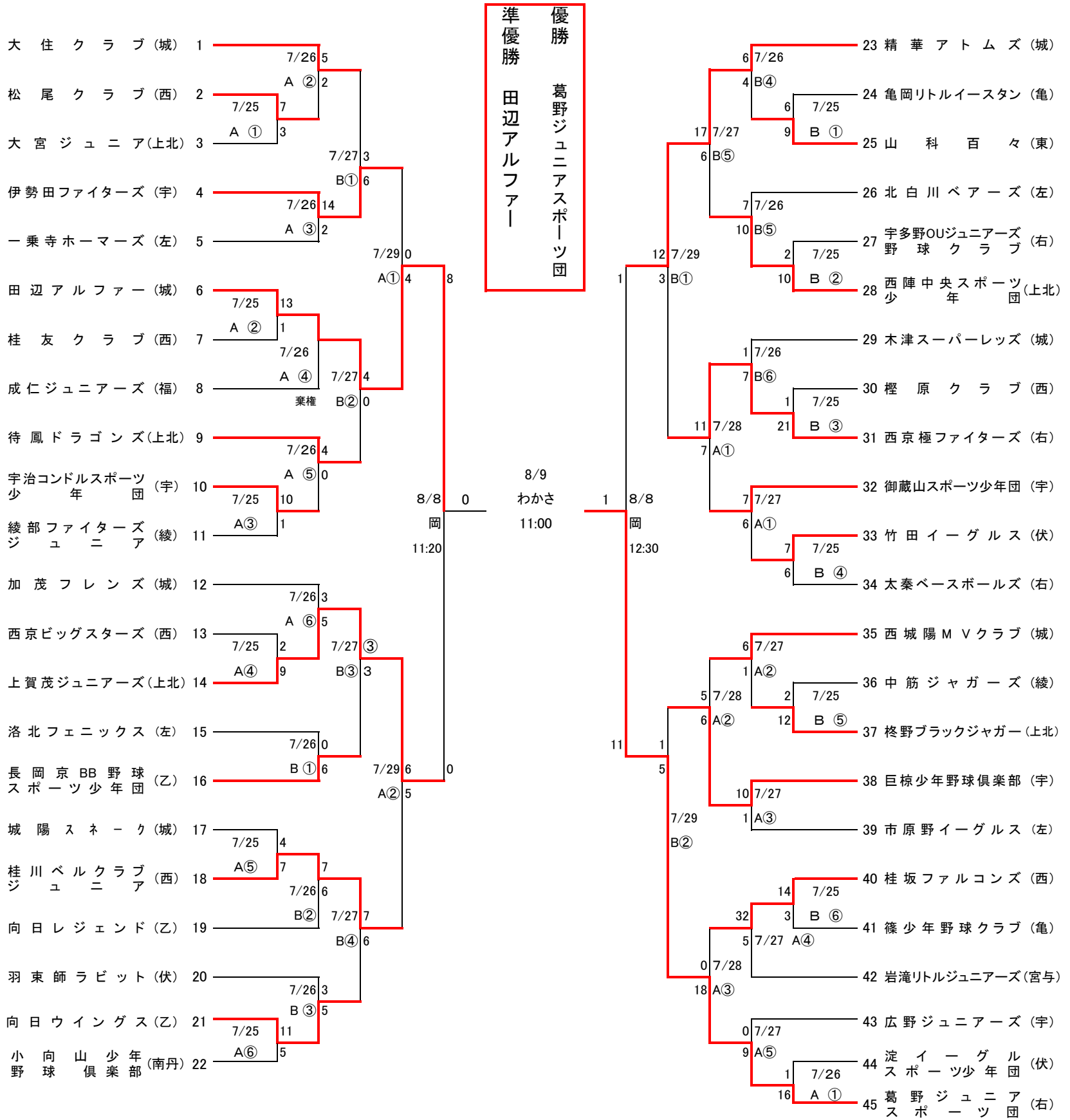


# 第47回 中信杯全京都学童軟式野球選手権大会

抽選:平成27年6月6日

## (ジュニア)



【球場】A・B・C=殿田グラウンド 岡=岡崎公園野球場 わ=わかさスタジアム  
 【試合開始予定時刻】①8:30 ②9:50 ③11:10 ④12:30 ⑤13:50 ⑥15:10

※ 雨天中止でも連絡はいたしませんので、責任者が連盟に問い合わせてください。  
 京都軟式野球連盟 ☎075-671-6644 携帯電話 ① 090-3942-6550 ② 090-3942-8660  
 ※ 殿田球場には駐車場の余裕がありませんので、地下鉄・バス等をご利用ください。  
 (違法駐車は周辺住民の方の迷惑になり、大会運営にも支障が出る場合がありますので、ご遠慮ください。)